

Modularne urządzenia grzewcze
900XP Frytkownica gazowa, 1 x 23 li. elementy
poza zbiornikiem, strefa zimna, programowanie,
silnikowy ruch koszy, filtracja z pompą, HACCP,
funkcja Auto Cook

Nr pozycji _____

Nr modelu _____

Nazwa _____

Nr SIS _____

AIA # _____

**391343 (E9KKLBAMCG)**

Frytkownica gaz. wolnost. 1 x 23 litrów, V - kształt komory, elementy grzewcze poza zbiornikiem, strefa zimna, 2 kosze półkowe, pojemnik do spuszczenia oleju, program., filtracja oleju z pompą, silnikowy ruch koszy, HACCP, AUTO COOK gotowanie

391379 (E9KKLQBAMCG)

Frytkownica gazowa wolnostojąca, 1 x 23 litrów (el. zasilanie 60 Hz), V - kształt komory, elementy grzewcze poza zbiornikiem, strefa zimna, 2 kosze półkowe w zbiorniku, pojemnik do spuszczenia oleju w podstawie, programowanie (temperatura i czas), filtracja oleju z pompą, HACCP, AUTO COOK gotowanie

Podstawowa charakterystyka

- Wysokosprawne palniki ze stali nierdzewnej o mocy 26 kW, przyłączone na zewnątrz komory grzania.
- Regulacja termostatyczna temperatury oleju do maksymalnej wartości 190 °C.
- Wbudowany system sterowania cyfrowego z monitorowaniem temperatury, czasu i bezpieczeństwa procedury podczas smażenia.
- Urządzenie jest przygotowane do zastosowania systemu zaawansowanej filtracji oleju, który wydłuża czas używania oleju bez potrzeby wymiany. Specjalne akcesoria do tego systemu zamawia się osobno.
- Silnikowy ruch koszy i funkcja inteligentnego automatycznego gotowania (Auto Cook). Patentowane (EP3125644B1 and related family).
- Można ustawić i zapamiętać 5 różnych programów (temperatura i czas) i dodatkowych 5 programów do systemu automatycznego gotowania (Auto Cook). W systemie Auto Cook urządzenie samo ustawi czas gotowania według ilości konkretnego załadunku, żeby wynik gotowania był taki sam, jak referencyjny wynik zaprogramowany.
- Specjalny projekt ekranu sterowania, który jest odporny przeciw naciekaniu oleju.
- Wysoko sprawne palniki ze stali nierdzewnej, z zabezpieczeniem przeciwwyptywowym, przyłączone na zewnątrz komory grzania.
- W komplecie dostawy są dwa kosze półkowe, drzwiczki do podstawy i filtr siatkowy do grubych sedymentów.
- Głęboko-tłoczona komora frytkownicy w kształcie litery V.
- Termostat z zabezpieczeniem przed przegrzaniem urządzenia.
- Zintegrowany system filtrowania oleju ze specjalną pompą do przepompowania oleju ze zbiornika powrotem do komory frytkownicy.
- Wszystkie główne komponenty i części zlokalizowane z przodu urządzenia dla ułatwienia serwisowania.
- Możliwość podłączenia do przenośnego monitorowania jakości oleju (potrzebne jest dodatkowe akcesorium 9B8081).

APROBATA

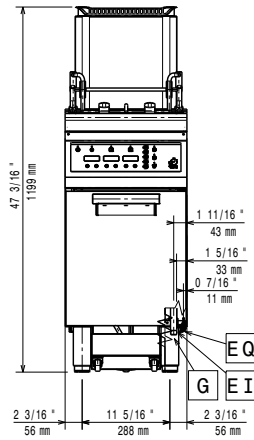
Konstrukcja

- Komora grzewcza z zaokrąglonymi wewnętrznymi narożnikami dla ułatwienia czyszczenia.
- Urządzenie o głębokości 930 mm dla zapewnienia większej powierzchni roboczej.
- Panele zewnętrzne ze stali nierdzewnej z wykończeniem Scotch Brite.
- Urządzenie ma boczne krawędzie pod kątem prostym, pozwalające na równe dopasowanie połączeń między urządzeniami, eliminując przerwy i ewentualne miejsca gromadzenia się zabrudzeń.
- Urządzenie dostarczone na nierdzewnych nóżkach o wysokości 150 mm i średnicy 50 mm.

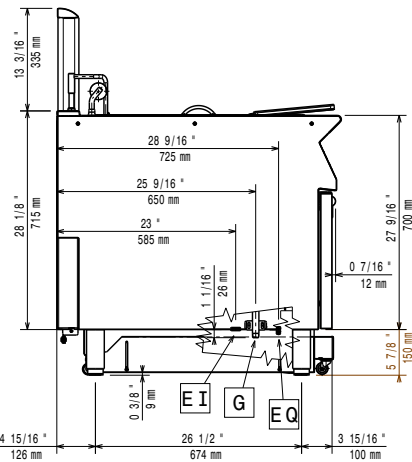
Uwzględnione akcesoria

- 1 x Filtr oleju ze stali nierdzewnej do frytownic 18/23 l PNC 200086
- 1 x Drzwi do podstaw otwartych z linii 700&900XP PNC 206350
- 1 x 2 kosze na połowę wielkości do frytownic 15 l OptiOil oraz 18/23 l PNC 927223

Prząd

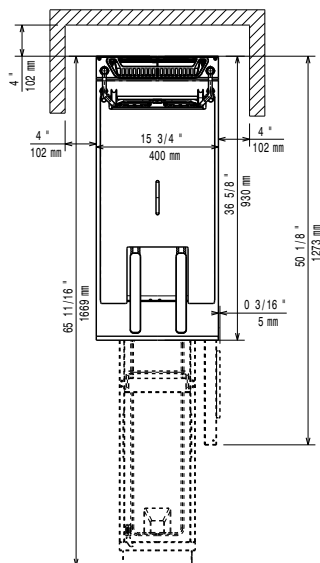


Bok



EI = Złącze elektryczne
 EQ = Śruba ekwipotencjalna
 G = Złącze gazowe

Góra



Elektryczne

Częstotliwość:

391343 (E9KKLBBAMCG)	50Hz
391379 (E9KKLQBAMCG)	60Hz

Gaz

Moc gazowa:	26 kW
Standardowe dostarczenie gazu:	Gaz ziemny
Opcja typu gazu:	LPG; Gaz ziemny
Wlot gazu:	1/2"

Kluczowe informacje:

Wymiary użytkowe komory (szerokość):	340 mm
Wymiary użytkowe komory (wysokość):	575 mm
Wymiary użytkowe komory (głębokość):	400 mm
Pojemność komory:	21 lit MIN; 23 lit MAX
Zakres termostatu:	110 °C MIN; 190 °C MAX
Wymiary zewnętrzne, szerokość:	400 mm
Wymiary zewnętrzne, głębokość:	930 mm
Wymiary zewnętrzne, wysokość:	850 mm
Ciężar netto:	96 kg
Ciężar wysyłkowy:	111 kg
Objętość wysyłkowa:	0.69 m ³